

2024

Frontus



Ö Z E N M A K

ÜRÜN KATALOĞU PRODUCT CATALOG

www.ozenmakkalip.com

Türkiye
Turkish
Machinery



Ö Z E N M A K

HAKKIMIZDA

Özenmak, 2009 yılı itibari ile kuruluşundan bugüne Elektrik, Mobilya aksesuarı ve Otomotiv sektöründe bir çok kuruluşa sac kesme ve şekillendirme kalıpları ile plastik kalıplarının tasarımı ve imalatında hizmet vermiştir.

Firmamız 2019 yılı itibariyle ofis koltuk mekanizmaları ve yedek parçalarının seri üretimi çalışmalarına Sunnyline markası ile başlamış ve her geçen gün yenilenen ve büyüyen makine parkuruyla ve tecrübeli kadrosuyla üretimine devam ederek siz değerli müşterilerimize ürünlerini sunmaktadır.

Amacımız ; Sahip olduğumuz girişimci ruhumuzla yurt içinde ve yurt dışında evrensel kalitede ürün ve hizmet üreterek, yeni üretim çalışmaları yaparak ülke ekonomisine doğrudan katkıda bulunmak ve yeni iş olanakları oluşturmaktır.

Geleceğe bakışımız ; Önümüzdeki yıllarda kendini daha fazla hissettirecek yeni global dünya düzeni içerisinde sektörümüzdeki gelişmeleri takip ederek daha dinamik ve girişimci bir işletme yapısına yeni ürün çeşitlerimiz ve müşteri portföyümüz ile sahip olmaktır.

Değerlerimiz ; Müşteri beklentilerine kalite ve istikrarla karşılık vermek, daima işimizi en iyi yapmak için aralıksız çalışmak, en büyük sermayenin insan kaynağı olduğu bilinciyle hareket etmek, hizmet sürekliliğini sağlayacak yatırımlara öncelik vermek ve Türk ekonomisine güç katmak için sürekli çalışmaktır.

Saygılarımızla
ÖZENMAK KALIP MAKİNA



Ö Z E N M A K

ABOUT US

Since the establishment of Özenmak in 2009, the company has served many establishments in the electrical, furniture accessories and automotive sectors in sheet metal cutting and designing and manufacturing of forming molds and plastic molds.

As of 2019, our company has started the mass production of office chair mechanisms and spare parts with the Sunnyline brand and continues production with its renewed machine park that is expanding every day with its experienced staff to offer products to our valued customers.

Our aim is, to contribute directly to the country's economy and generate new business opportunities by producing products and services of universal quality at home and abroad with our entrepreneurial spirit by carrying out new production studies.

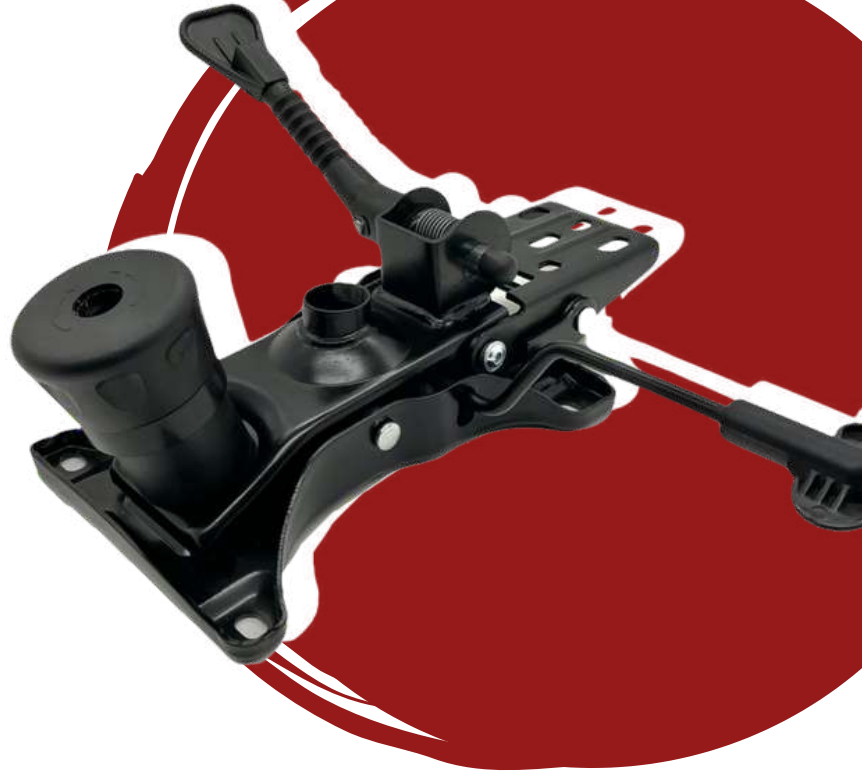
Our outlook to the future, is to have a more dynamic and entrepreneurial business structure with our new product range and customer portfolio by following the developments in our sector in the new global world order that will become more prominent in the coming years.

Our Values, include responding to customer expectations with quality and stability, working without interruption to always do our best, act with the awareness that our main capital is human resources and prioritize investments that will ensure service continuity and add strength to the Turkish economy.

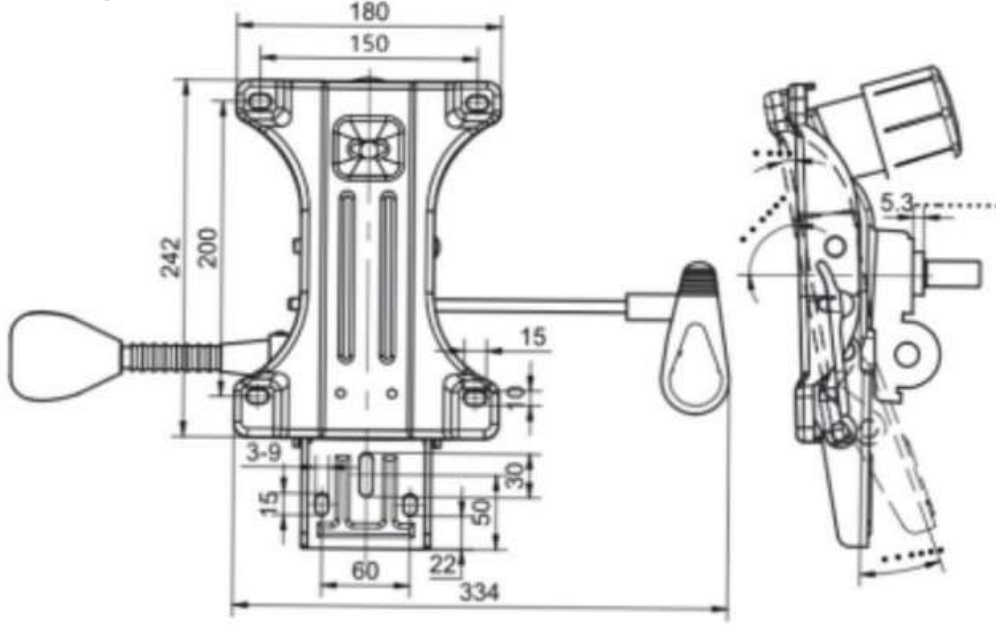
Sincerely
ÖZENMAK KALIP MAKİNA

ÇİFT KOLLU KUYRUKLU KOLTUK MEKANİZMASI

KNEE MULTI LOCKING CHAIR MECHANISM



Teknik Çizim Technical Drawing



Çift Kollu Kuyruklu Koltuk Mekanizması Knee Multi Locking Chair Mechanism

Detaylar Details

1. Sınıf Kalın Metal Malzemeden Üretilmiştir.
Made of 1st Class Thick Metal Material.

2 Yıl Firma Garantisi Vardır.
There is a 2 Year Company Warranty.

Ö Z E N M A K

www.ozenmakkalip.com

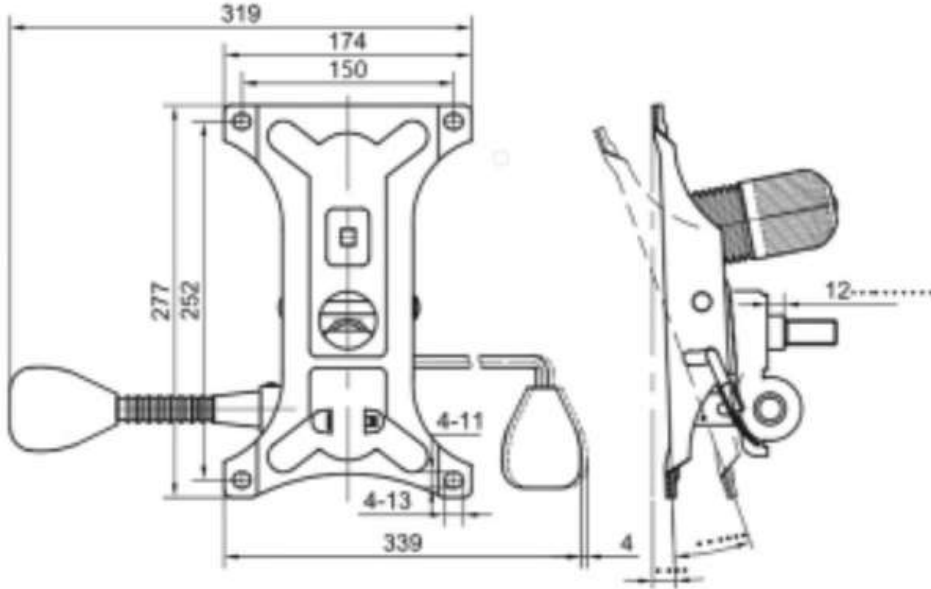
Ham madde / Material	Çelik / Steel
Koltuk Açısı / Angle of Seat	3°-6°
Sırt Açısı / Angle of Back	85°-115°
Ürün Ağırlığı / Product Weight	3,5KG
Renk / Color	Siyah / Black
Koli İçi Adet / Pieces in Box	4
Sac Kalınlığı / Sheet Thickness	3 - 4 mm

ÇİFT KOLLU KOLTUK MEKANİZMASI

MULTI LOCKING
CHAIR MECHANISM



Teknik Çizim
Technical Drawing



Çift Kollu Koltuk Mekanizması Multi Locking Chair Mechanism

Detaylar Details

1. Sınıf Kalın Metal Malzemeden Üretilmiştir.
Made of 1st Class Thick Metal Material.

2 Yıl Firma Garantisi Vardır.
There is a 2 Year Company Warranty.

Ö Z E N M A K

www.ozenmakkalip.com

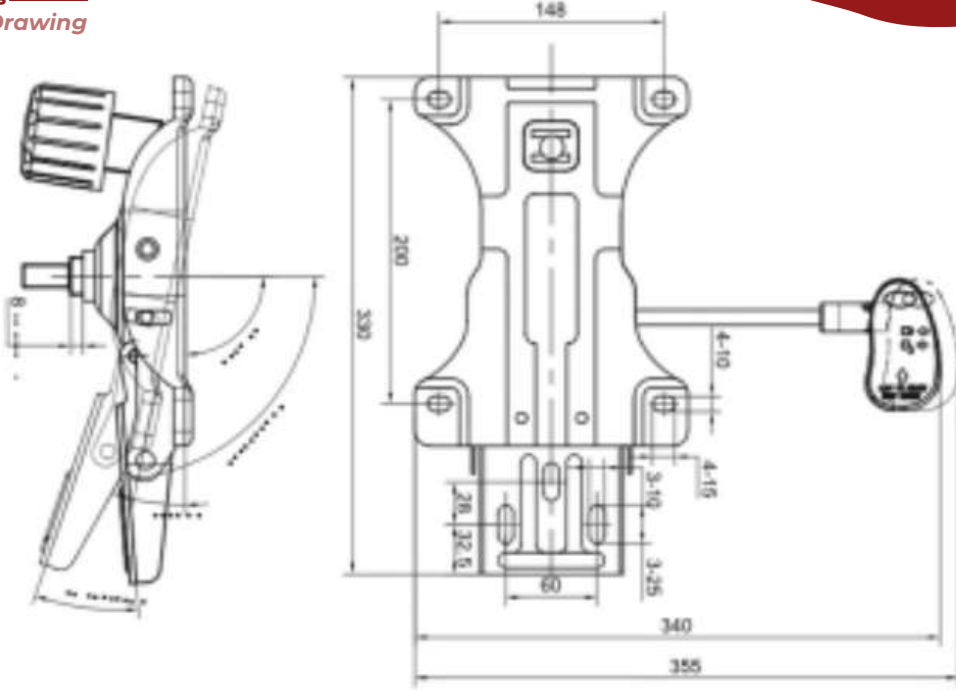
Hammadde / Material	Çelik / Steel
Koltuk Açısı / Angle of Seat	3°-6°
Sırt Açısı / Angle of Back	85°-115°
Ürün Ağırlığı / Product Weight	2,25KG
Renk / Color	Siyah / Black
Koli İçi Adet / Pieces in Box	10
Sac Kalınlığı / Sheet Thickness	2,5 mm

TEK KOLLU KUYRUKLU KOLTUK MEKANİZMASI

KNEE MULTI LOCKING CHAIR MECHANISM



Teknik Çizim Technical Drawing



Tek Kollu Kuyruklu Koltuk Mekanizması Knee Multi Locking Chair Mechanism

Detaylar Details

1. Sınıf Kalın Metal Malzemeden Üretilmiştir.
Made of 1st Class Thick Metal Material.

2 Yıl Firma Garantisi Vardır.
There is a 2 Year Company Warranty.

ÖZEN MAK

www.ozenmakkalip.com

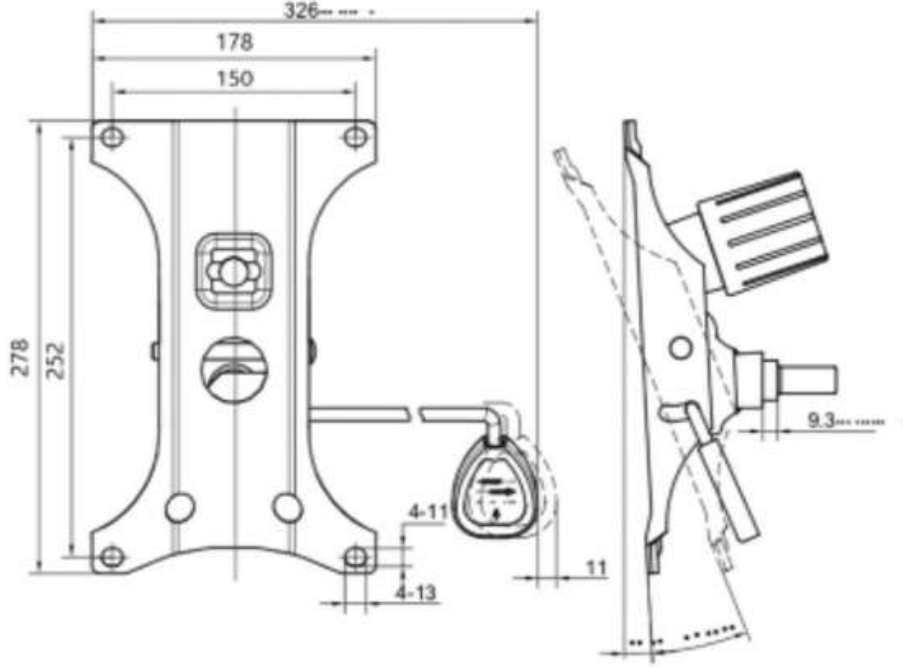
Hammadde / Material	Çelik / Steel
Koltuk Açısı / Angle of Seat	3°-6°
Sırt Açısı / Angle of Back	85°-115°
Ürün Ağırlığı / Product Weight	3,4KG
Renk / Color	Siyah / Black
Koli İçi Adet / Pieces in Box	6
Sac Kalınlığı / Sheet Thickness	3 - 4 mm

TEK KOLLU KOLTUK MEKANİZMASI

TILT CONTROL CHAIR MECHANISM



Teknik Çizim
Technical Drawing



Tek Kollu Koltuk Mekanizması

Tilt Control Chair Mechanism

Detaylar

Details

1. Sınıf Kalın Metal Malzemeden Üretilmiştir.

Made of 1st Class Thick Metal Material.

2 Yıl Firma Garantisi Vardır.

There is a 2 Year Company Warranty.

Ö Z E N M A K

www.ozenmakkalip.com

Hammadde / Material

Çelik / Steel

Koltuk Açısı / Angle of Seat

3°-6°

Sırt Açısı / Angle of Back

85°-115°

Ürün Ağırlığı / Product Weight

1,7KG

Renk / Color

Siyah / Black

Koli İçi Adet / Pieces in Box

15

Sac Kalınlığı / Sheet Thickness

2,5 mm

3D KOLTUK KOLÇAĞI

3D SEAT ARMREST



Ürün Özellikleri

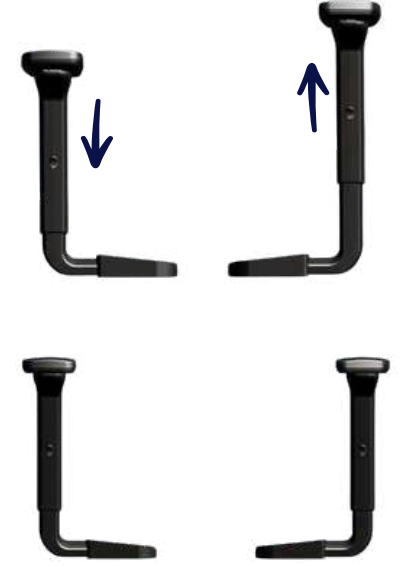
Product Features



Kol dayama kısmı ileri ve geri hareketlidir
Armrest can move forward and backward



Kol dayama kısmı sağa ve sola hareketlidir
Armrest can move left and right



Ürün aşağıya ve yukarıya hareketlidir
The product moves up and down

3D Koltuk Kolçağı

3D Seat Armrest

Detaylar

Details

1. Sınıf Konforlu Plastik Malzemeden Üretilmiştir.

Made of 1st Class Comfort Plastic Material.

2 Yıl Firma Garantisi Vardır.

There is a 2 Year Company Warranty.

ÖZEN MAK

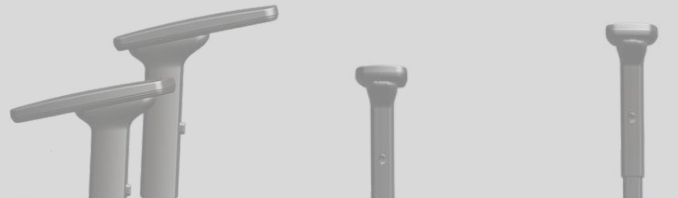
www.ozenmakkalip.com

Hammadde / Material 1.Sınıf Plastik / 1st Class Plastic

Ürün Ağırlığı / Product Weight 1,3 KG

Renk / Color Siyah / Black

Koli İçi Adet / Pieces in Box 10



80'LİK KROM AMORTİSÖR PİSTON

80' CHROME DAMPER PİSTON

Ürün Özellikleri Product Features



23.5 cm



30.5 cm

80'lik Krom Amortisör Piston 80' Chrome Damper Piston

Detaylar Details

Class 3 Malzeme Kalitesindedir.
Class 3 Material Quality.

2 Yıl Firma Garantisi Vardır.
There is a 2 Year Company Warranty.

Ö Z E N M A K

www.ozenmakkalip.com

Hammadde / Material	Krom / Chromium
Minimum Boy / Min Size	23,5 cm
Maksimum Boy / Max Size	30,5 cm
Ürün Ağırlığı / Product Weight	760 G
Renk / Color	Krom / Chromy
Koli İçi Adet / Pieces in Box	1

80'LİK SİYAH AMORTİSÖR PİSTON

80' BLACK DAMPER PİSTON

Ürün Özellikleri Product Features



23.5 cm



30.5 cm

80'lik Siyah Amortisör Piston 80' Black Metal Damper Piston

Detaylar Details

Class 3 Malzeme Kalitesindedir.
Class 3 Material Quality.

2 Yıl Firma Garantisi Vardır.
There is a 2 Year Company Warranty.

ÖZEN MAK

www.ozenmakkalip.com

Hammadde / Material	Metal / Metal
Minimum Boy / Min Size	23,5 cm
Maksimum Boy / Max Size	30,5 cm
Ürün Ağırlığı / Product Weight	760 G
Renk / Color	Siyah / Black
Koli İçi Adet / Pieces in Box	1

100'LÜK KROM AMORTİSÖR PİSTON

100' CHROME DAMPER PİSTON

Ürün Özellikleri Product Features



25.0 cm



34.5 cm

100'lük Krom Amortisör Piston 100' Chrome Damper Piston

Detaylar Details

Class 3 Malzeme Kalitesindedir.
Class 3 Material Quality.

2 Yıl Firma Garantisi Vardır.
There is a 2 Year Company Warranty.

Ö Z E N M A K

www.ozenmakkalip.com

Hammadde / Material	Krom / Chromium
Minimum Boy / Min Size	25 cm
Maksimum Boy / Max Size	34,5 cm
Ürün Ağırlığı / Product Weight	850 G
Renk / Color	Krom / Chromy
Koli İçi Adet / Pieces in Box	1

100'LÜK SİYAH AMORTİSÖR PİSTON

100' BLACK DAMPER PİSTON

Ürün Özellikleri Product Features



25.0 cm



34.5 cm

100'lük Siyah Amortisör Piston 100' Black Metal Damper Piston

Detaylar Details

Class 3 Malzeme Kalitesindedir.
Class 3 Material Quality.

2 Yıl Firma Garantisi Vardır.
There is a 2 Year Company Warranty.

Ö Z E N M A K

www.ozenmakkalip.com

Hammadde / Material	Metal / Metal
Minimum Boy / Min Size	25 cm
Maksimum Boy / Max Size	34,5 cm
Ürün Ağırlığı / Product Weight	850 G
Renk / Color	Siyah / Black
Koli İçi Adet / Pieces in Box	1

120'LİK SİYAH AMORTİSÖR PİSTON

120' BLACK DAMPER PİSTON

Ürün Özellikleri Product Features



27.0 cm



39.0 cm

120'lük Siyah Amortisör Piston 120' Black Metal Damper Piston

Detaylar Details

Class 3 Malzeme Kalitesindedir.
Class 3 Material Quality.

2 Yıl Firma Garantisi Vardır.
There is a 2 Year Company Warranty.

Ö Z E N M A K

www.ozenmakkalip.com

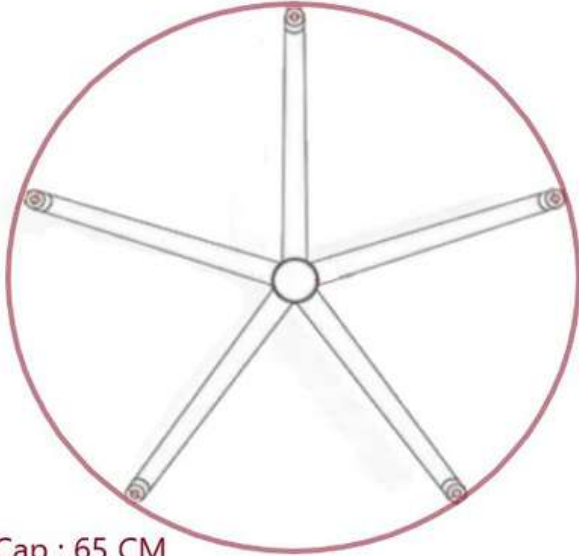
Hammadde / Material	Metal / Metal
Minimum Boy / Min Size	27 cm
Maksimum Boy / Max Size	39 cm
Ürün Ağırlığı / Product Weight	935 G
Renk / Color	Siyah / Black
Koli İçi Adet / Pieces in Box	1

KROM YILDIZ AYAK

CHROME
STAR LEG



Teknik Çizim
Technical Drawing



Dış Çap : 65 CM



Yükseklik : 12 CM

Krom Yıldız Ayak

Krom Yıldız Ayak

Detaylar

Details

1. Sınıf Kalın Metal Malzemeden Üretilmiştir.

Made of 1st Class Thick Metal Material.

2 Yıl Firma Garantisi Vardır.

There is a 2 Year Company Warranty.

ÖZEN MAK

www.ozenmakkalip.com

Hammadde / Material

Krom / Chrome

Yükseklik

12 cm

Dış Çap

65 cm

Ürün Ağırlığı / Product Weight

1.8 KG

Renk / Color

Krom / Chromy

Sac Kalınlığı / Sheet Thickness

1,2 mm

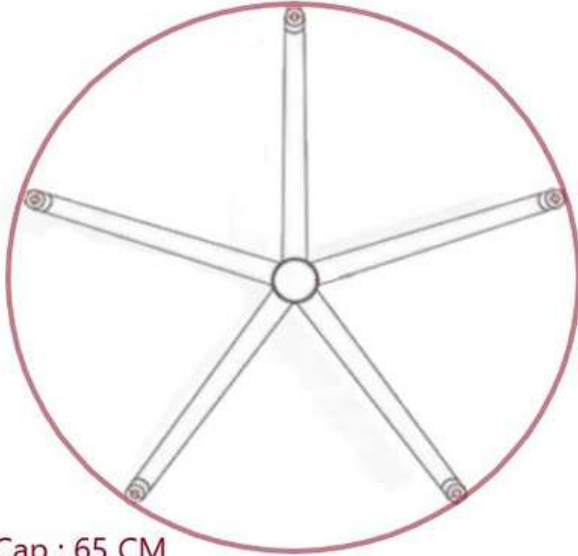
Tekerlek Pim Yuvaları Metaldir / Wheel Pin Slots Are Metal

SİYAH METAL YILDIZ AYAK

BLACK METAL
STAR LEG



Teknik Çizim
Technical Drawing



Dış Çap : 65 CM



Yükseklik : 12 CM

Siyah Metal Yıldız Ayak

Siyah Metal Yıldız Ayak

Detaylar

Details

1. Sınıf Kalın Metal Malzemeden Üretilmiştir.

Made of 1st Class Thick Metal Material.

2 Yıl Firma Garantisi Vardır.

There is a 2 Year Company Warranty.

ÖZEN MAK

www.ozenmakkalip.com

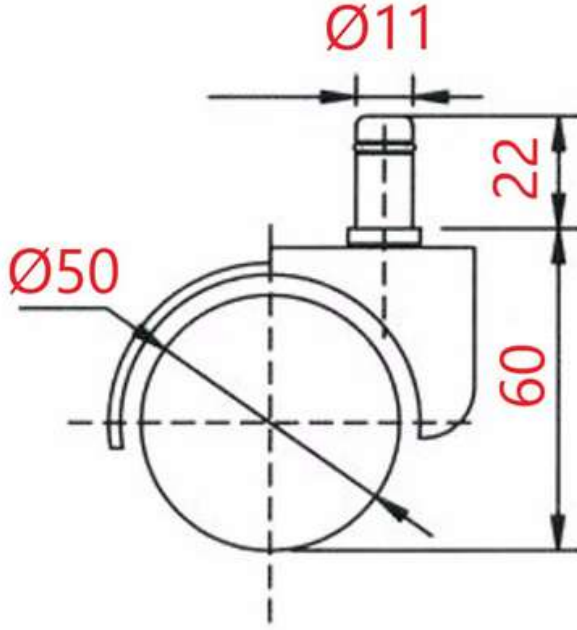
Hammadde / Material	Metal / Steel
Yükseklik	12 cm
Dış Çap	65 cm
Ürün Ağırlığı / Product Weight	1.8 KG
Renk / Color	Black / Siyah
Sac Kalınlığı / Sheet Thickness	1,2 mm
<u>Tekerlek Pim Yuvaları Metaldir / Wheel Pin Slots Are Metal</u>	

50'LİK STANDART SANDALYE TEKERLEĞİ

50' STANDARD
CHAIR WHEEL



Teknik Çizim
Technical Drawing



50'lik Standart Sandalye Tekerleği
50' Standard Chair Wheel

Detaylar
Details

1. Sınıf Kaliteli Plastikten Üretilmiştir.
Made of 1st Class quality Plastic.

Hammadde / Material

Plastik / Plastic

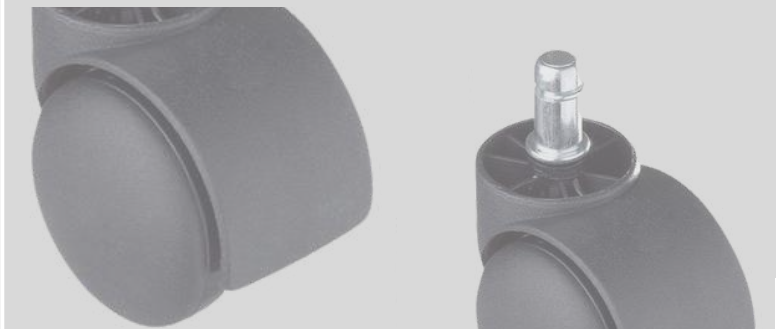
2 Yıl Firma Garantisi Vardır.
There is a 2 Year Company Warranty.

Renk / Color

Black / Siyah

Ö Z E N M A K

www.ozenmakkalip.com

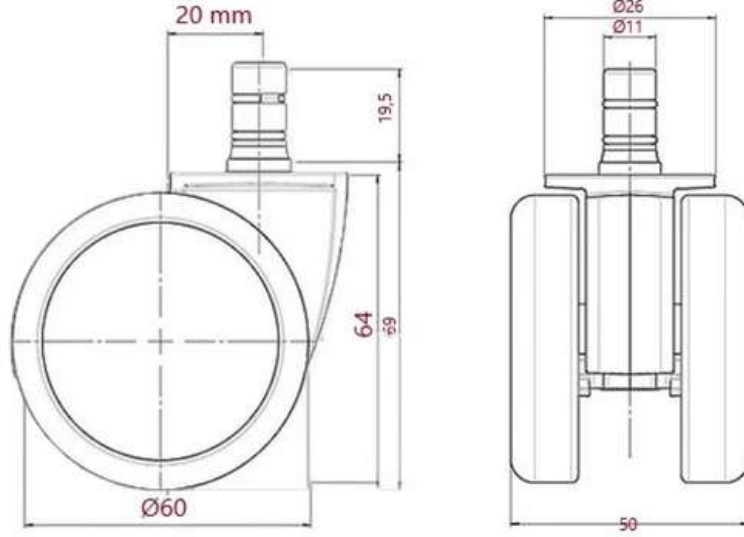


60'LIK SESSİZ SANDALYE TEKERLEĞİ

60' SILENCED
CHAIR WHEEL



Teknik Çizim
Technical Drawing



60'lık Sessiz Sandalye Tekerleği

60' Silenced Chair Wheel

Detaylar

Details

1. Sınıf Kaliteli Plastikten Üretilmiştir.

Made of 1st Class quality Plastic.

2 Yıl Firma Garantisi Vardır.

There is a 2 Year Company Warranty.

ÖZEN MAK

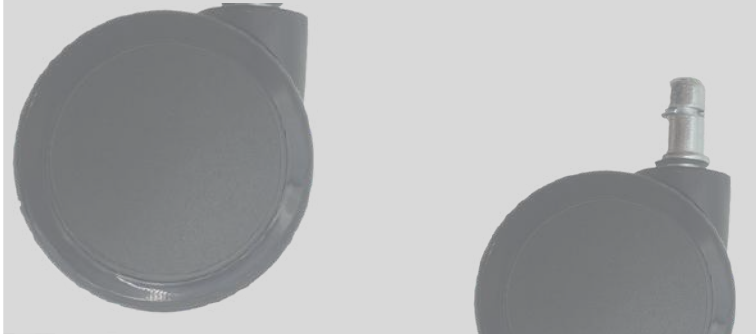
www.ozenmakkalip.com

Hammadde / Material

Plastik / Plastic

Renk / Color

Black / Siyah



SERTİFİKALARIMIZ

FIRST QUALITY CERTIFICATION

FQC

SERTİFİKA

Bu Sertifika,
ÖZENMAK KALIP MAKİNE PLASTİK SANAYİ VE TİCARET LİMİTED ŞİRKETİ
Bağlar Mahallesi 15. Sokak NO: 7/21 Bağlar / İstanbul / Türkiye
kuruluşunun,
MAKİNA KALIP MOBİLYA MEKANİZMALARİ AKSESUARLARI VE ÖZEL BAĞLANTI ELEMANLARI ÜRETİMİ VE SATIŞI
EA 17
kapsamında,
ISO 9001:2015
Kalite Yönetim Sistemi standardının şartlarına uyan bir yönetim sistemi kurduğunu ve uyguladığını onaylamak üzere verilmiştir.

İlk Veriliş Tarihi : 19.08.2022
Belge Tarihi : 19.08.2022
Belge Periyodu : 3 Yıl
Bitiş Tarihi : 18.08.2023
Sertifika No : 01.22.10510.115741.D

First Quality Certification
Sistem Yürütme Kuruluşu
Makine / İstanbul / Türkiye

IFAF
Dakks

FQC - India & Head Office
FQC - First Quality Certification Pvt. Ltd.
302/31, Sector 12, Phase-02 - Gurgaon, Haryana, India
T: +91 124 4588511-12 | F: +91 124 4588512
www.fqc.com | info@fqc.com

FQC - Turkey & Central Location
FQC Global Certification A.Ş.
Cankaya Mah. Tarihli Cad. No: 12/19 Kat: 3 B: 20-21/Beşiktaş / İstanbul / Türkiye
T: +90 212 438 04 75 | F: +90 212 438 04 76 | E: info@belcert.com
www.belcert.com | info@belcert.com

Bu belge, yalnızca FQC'nin kuralları ve şartları çerçevesinde geçerlidir. Sertifika geçerliliği sadece FQC tarafından onaylanan bilgi için geçerlidir. Bu belge, müşteri ile satıcı arasında bir sözleşme olarak kabul edilmemelidir. Sertifika geçerliliği, belge için belirtilen FQC web sitesinde belirtilmektedir.

CERTIFICATE

belcert Uluslararası Belgelendirme **CE**

CE UYGUNLUK BEYANI
CE DECLARATION OF CONFORMITY

ÖZENMAK KALIP MAKİNE PLASTİK SANAYİ VE TİCARET LİMİTED ŞİRKETİ
BAĞLAR MAHALİSİ 15. SK. NO: 7/21 BAĞLAR / İSTANBUL / TÜRKİYE

That the following described product in our delivered version complies with appropriate basic safety and health requirements of GENERAL PRODUCT REGULATION 2001/95/EC on its design and type, as brought into circulation by us. In Case of alteration of the product, not agreed upon by us, this declaration will lose its validity.

Tefim edilen versiyonumuzda aşağıda tanımlanan ürün GENEL ÜRÜN YÖNETMELİĞİ 2001/95/EC kapsamına ve tipine göre tanımlanmış delegeye sokulmuş uygun temel güvenlik ve sağlık şartlarına uygun olduğuna beyan ederiz. Ürünün değiştirilmesi durumunda, tarafımızdan izlenilecek anlaşmaya varılmayana bu beyan geçerliliğini kaybedecektir.

Description Of The Product/Product Part : SEAT MECHANISM
Ürün / Ürün Parça Tanımı : KOLTUK MEKANİZMASI
Applicable EC Directives : 2001/95/EC
Uygulanabilir Direktifler : 2001/95/EC
Applicable Harmonized Standards : TS ISO 16139
Uygulanabilir Standartlar : TS ISO 16139
Certificate Code : ÖZENMAK KALIP
Sertifika Kodu : ÖZENMAK KALIP
Certificate Number : A1544386
Sertifika Numarası : A1544386
Certificate Issue Date : 24.11.2023
Sertifika Bazelanma Tarihi : 24.11.2024
Certificate Validity Date : 24.11.2024
Sertifika Geçerlilik Tarihi : 24.11.2024
E.U Representative/AB Temsilcisi (Authorized Signature and Title) (Yetkili İsim ve Görevi)

005300 BELCERT ULUSLARARASI BELGELENDİRME ŞİRKETİ
Hürriyet Bulvarı, No:45, Türkseven Apt. K:1-D:7, Yokuşlu, Beşiktaş / İstanbul
Telefon: 0212 438 04 75 - E-mail: info@belcert.com
Belgenin geçerlilik durumu: <https://www.belcert.com> adresinden kontrol edilebilir.

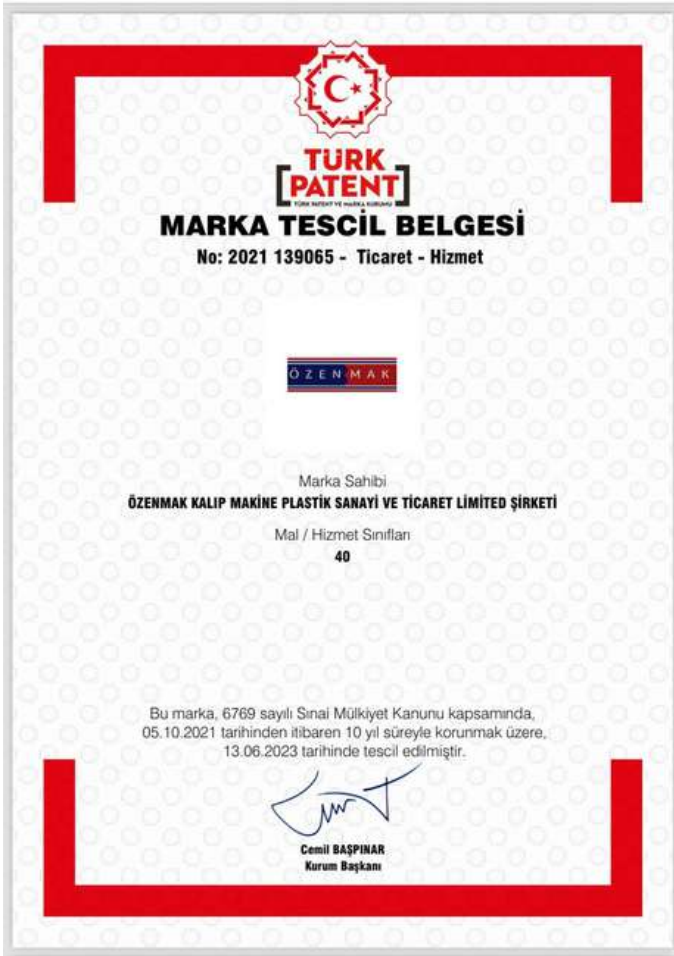
ILAS ACCREDITED
ILAS-05-0009

APPROVED

ÖZENMAK

ÖZENMAK

SERTİFİKALARIMIZ



ÖZENMAK



BAĞLAR MAH. 15. SK. ELMAS İŞ HANI NO:7 İÇ KAPI NO:Z1
GÜNEŞLİ-BAĞCILAR/İSTANBUL

Tel: +90 (212) 671 36 88

Gsm: +90 (555) 102 66 37

E-Mail: ozenkalip@gmail.com

www.ozenmakkalip.com